

**Kurzbeschreibung:**

Die Rogowski-Spulen sind geschlossene Luftspulen, mit einem teilbarem Spulenkörper und eignen sich zum Anschluss an die 3-Phasen-Leistungsmessklemme 750-495/000-002 oder den Rogowski-Messumformer 857-552.

Die einfache Montage der Rogowski-Spulen erlaubt auch eine nachträgliche Ausrüstung bestehender Anlagen ohne aufwendige Installation oder Unterbrechung des Prozesses.

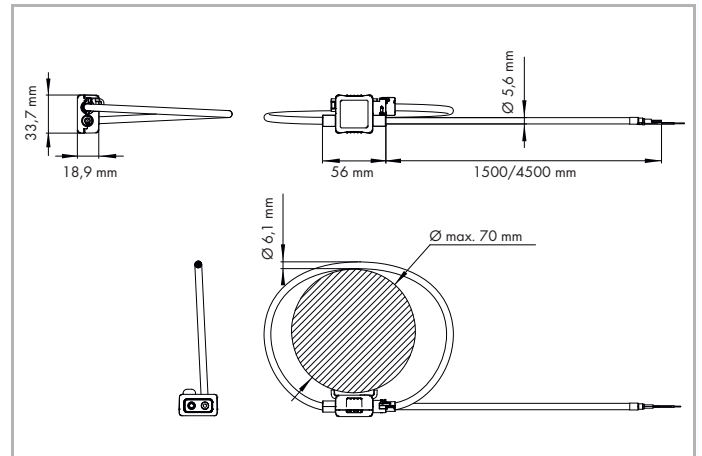
Die Rogowski-Spulen können über einen weiten Primärstrombereich ohne Genauigkeitseinbußen Ströme erfassen, da es bei dieser Technologie keine Sättigungseffekte gibt.

**Merkmale:**

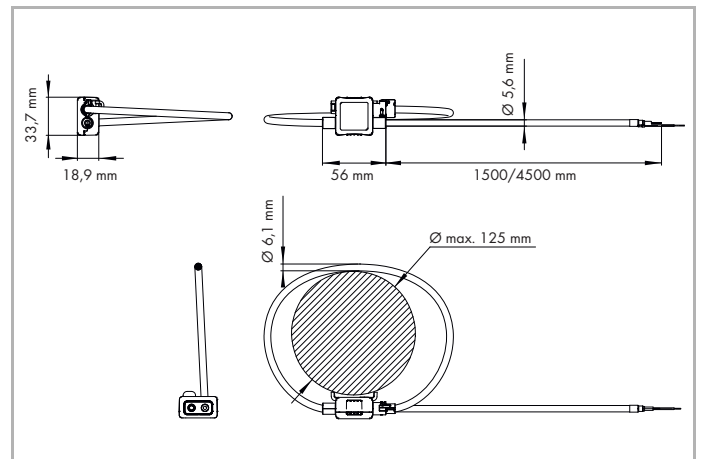
- Bemessungsisolationsspannung 1000 V Cat. III/600 V Cat. IV
- Genauigkeitsklasse 1 gemäß EN 61869-2
- Schutzart IP67
- Durchmesser der Messspule: 70, 125 oder 175 mm
- Länge der Signalleitungen: 1,5 m oder 4,5 m
- Umgebungstemperatur -40 °C ... +80 °C
- Plombierbarer Bajonettverschluss
- Befestigungslaschen für Kabelbinder

Technische Daten	
<b>Eingang</b>	
Primärer Bemessungsstrom $I_{pN}$	siehe Kurzbeschreibung
Thermischer Bemessungskurzzeitstrom $I_{th}$	300 kA bei 50 Hz
Genauigkeitsklasse	1 (gemäß EN 61869-2)
Positionierungsfehler	± 0,32 %
<b>Ausgang</b>	
Ausgangssignal	22,5 mV/kA bei 50 Hz
Bemessungsfrequenz $f_R$	50 Hz ... 60 Hz
<b>Umgebungsbedingungen</b>	
Umgebungstemperatur	-40 °C ... +80 °C
Lagertemperatur	-40 °C ... +80 °C
Relative Feuchte	90 %
Max. Einsatzhöhe	2000 m

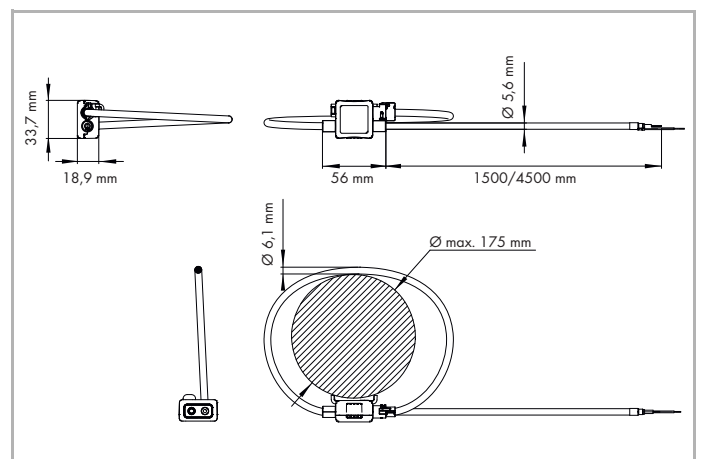
Technische Daten	
<b>Sicherheit und Schutz</b>	
Bemessungsisolationsspannung	AC 1000 V <sub>eff</sub> (Cat. III); AC 600 V <sub>eff</sub> (Cat. IV)
Stoßspannungsfestigkeit (1,2/50 µs)	12,6 kV
Prüfspannung für Isolation	AC 7,4 kV <sub>eff</sub> / 50 Hz / 1 min
Schutzart	IP67
<b>Normen und Zulassungen</b>	
Konformitätskennzeichnung	CE



Durchführung für Messleiter	Beschreibung	Leitungslänge	Gewicht	Bestellnr.	VPE
Ø 70 mm	Rogowski-Spule RC 70 / 1,5 m	1,5m	124 g	855-9150/2000-701	1
	Rogowski-Spule RC 70 / 4,5 m	4,5m	259 g	855-9450/2000-701	1



Durchführung für Messleiter	Beschreibung	Leitungslänge	Gewicht	Bestellnr.	VPE
Ø 125 mm	Rogowski-Spule RC 125 / 1,5 m	1,5 m	130 g	855-9150/2000-1251	1
	Rogowski-Spule RC 125 / 4,5 m	4,5 m	265 g	855-9450/2000-1251	1



Durchführung für Messleiter	Beschreibung	Leitungslänge	Gewicht	Bestellnr.	VPE
Ø 175 mm	Rogowski-Spule RC 175 / 1,5 m	1,5 m	138 g	855-9150/2000-1751	1
	Rogowski-Spule RC 175 / 4,5 m	4,5 m	273 g	855-9450/2000-1751	1